

**Profec Vlinderklep nodulair  
gietijzer (GGG40) epoxy  
coating DN100 flens 10bar  
DN100 blauw PN6/10/16 type  
601 klepblad RVS 316  
(0401868)**



# TECHNISCHE SPECIFICATIES

Kleur	blauw
Type	601
Materiaal	nodulair gietijzer (GGG40)
Oppervlaktebehandeling	epoxy coating
Bediening	hendel
Kleur hendel	zwart
Materiaal hendel	smeedbaar gietijzer
Materiaal klep	RVS 304
Materiaal spindel	RVS 316
Materiaal zitting	EPDM
Materiaal huis	nodulair gietijzer (GGG40)
Materiaal afdichting	EPDM
Verbinding	flens
DIN Norm	DIN 2501
Flens	PN6/10/16
Temperatuurbereik	0°C - 90°C
Werkdruk	10 bar

Maat DN100

DN 100

Breedte 52 mm

Hoogte 351 mm

Torque 30 Nm

## AFMETINGEN

Bouwlengte din 3202 k1, iso 5752

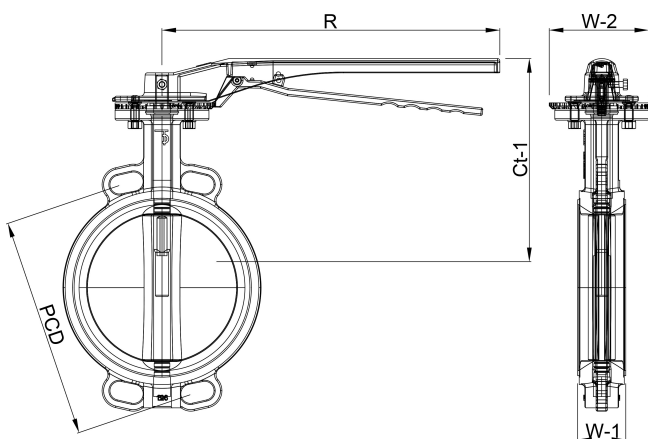
W-1 52 mm

PCD 170/180 mm

Ct-1 228 mm

R 260 mm

W-2 104 mm



**Gegenerereerd op datum: 02-10-2025**

<http://www.bosta.com>