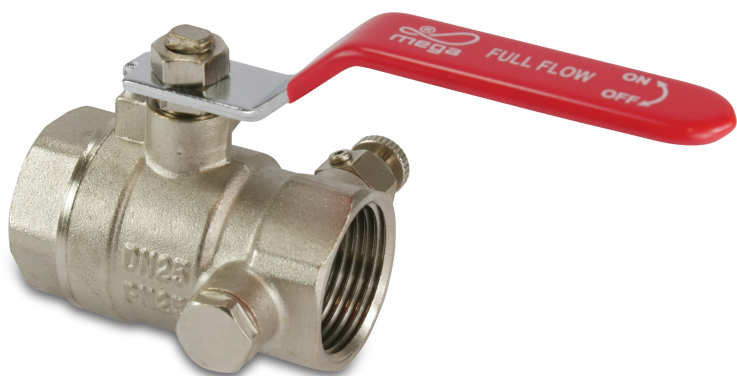


Profec Kogelkraan messing vernikkeld 1 1/2" binnendraad 25bar type 108 (0401379)



TECHNISCHE SPECIFICATIES

Type	108
Materiaal	messing
Oppervlaktebehandeling	vernikkeld
Bediening	hendel
Kleur hendel	rood
Materiaal hendel	staal
Constructie huis	2-delig
Materiaal kogel	messing hard verchroomd
Materiaal huis	messing
Materiaal afdichting	PTFE
Verbinding	binnendraad
Doorlaat	full
Temperatuurbereik	-20°C - 120°C
Werkdruk	25 bar
Maat	1 1/2"

AFMETINGEN

Ct-1 74 mm

F-1 16 mm

F-2 16 mm

Hoogte handgreep 79

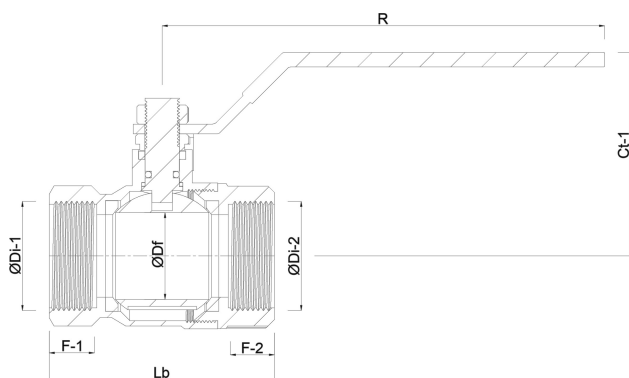
Lb 93,5 mm

R 125 mm

ØDf 40 mm

ØDi-1 1 1/2 "

ØDi-2 1 1/2 "



PRODUCTINFORMATIE

Aftapkraan met volledige doorlaat.

Gegenereerd op datum: 23-05-2026

<http://www.bosta.com>