

Profec 3-delige kogelkraan RVS 316 3/4" binnendraad 69bar (0090954)



TECHNISCHE SPECIFICATIES

Materiaal RVS 316

Bediening hendel

Kleur hendel blauw

Materiaal hendel RVS

Materiaal huis RVS 316

Materiaal afdichting PTFE

Verbinding binnendraad

Temperatuurbereik -10°C - 150°C

Werkdruk 69 bar

Maat 3/4"

AFMETINGEN

Ct-1 60 mm

F-1 17.3 mm

F-2 17.3 mm

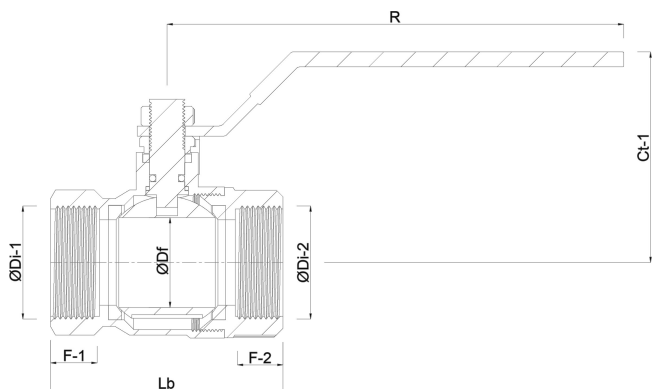
Lb 69 mm

R 112 mm

ØDf 20 mm

ØDi-1 3/4 "

ØDi-2 3/4 "



PRODUCTINFORMATIE

Volle doorlaat.

Gegenereerd op datum: 06-03-2026

<http://www.bosta.com>