

Profec Nr. 121 Knie 45° RVS 316
1" binnendraad x buitendraad
10bar (0081244)

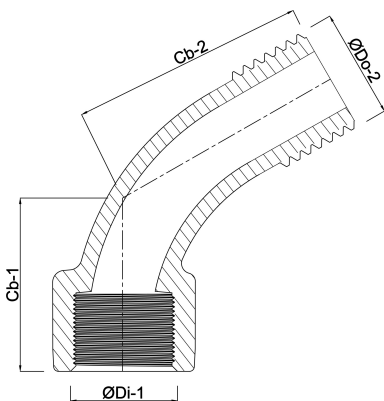


TECHNISCHE SPECIFICATIES

| | |
|-------------|---------------------------|
| Materiaal | RVS 316 |
| Verbinding | binnendraad x buitendraad |
| Fitting nr. | Nr. 121 |
| Werkdruk | 10 bar |
| Maat | 1" |

AFMETINGEN

| | |
|-------|-------|
| Cb-1 | 27 mm |
| Cb-2 | 43 mm |
| ØDi-1 | 1 " |
| ØDo-2 | 1 " |
| β | 45 ° |



Gegenerereerd op datum: 13-03-2026

<http://www.bosta.com>