

Itap Kogelkraan messing vernikkeld 1/4" binnendraad x buitendraad 5bar DN8 DVGW type 067 (0401160)



TECHNISCHE SPECIFICATIES

Type	067
Materiaal	messing
Oppervlaktebehandeling	vernikkeld
Keurmerk	DVGW
Bediening	hendel
Kleur hendel	geel
Materiaal hendel	staal
Constructie huis	2-delig
Materiaal kogel	messing hard verchroomd
Materiaal huis	messing
Materiaal afdichting	PTFE
Verbinding	binnendraad x buitendraad
Max. temperatuur	60 °C
Min. mediumtemperatuur (continu)	-10 °C
Doorlaat	full
Werkdruk	5 bar

Maat 1/4"

DN 8

AFMETINGEN

Ct-1 37.3 mm

F-1 11 mm

F-2 11 mm

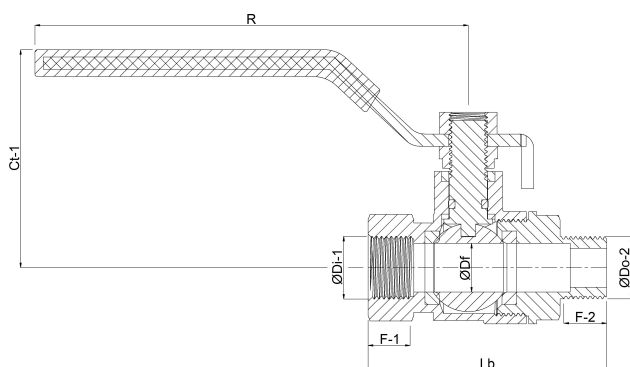
Lb 56,9 mm

R 80 mm

ØDf 8 mm

ØDi-1 1/4 "

ØDo-2 1/4 "



Gegeneerd op datum: 23-05-2026

<http://www.bosta.com>