

VDL Inlijmring PVC-U 32 mm x 20 mm lijmspie x lijmmof 16bar grijs (7002655)



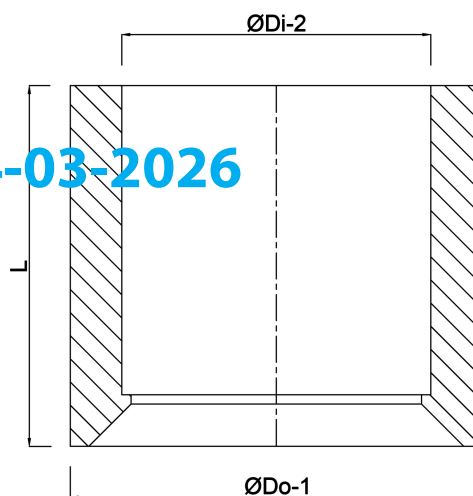
VL Van de Lande

TECHNISCHE SPECIFICATIES

Kleur	grijs
Materiaal	PVC-U
Maat	32 mm x 20 mm
Verbinding	lijmspie x lijmmof
Werkdruk	16 bar

AFMETINGEN

L	22 mm
P-1	16 mm
ØDi-2	20 mm
ØDo-1	32 mm



Gegenerereerd op datum: 14-03-2026

<http://www.bosta.com>