

Itap Kogelkraan messing vernikkeld 3/8" binnendraad 5bar DVGW type 066 (0401080)



TECHNISCHE SPECIFICATIES

Type	066
Materiaal	messing
Oppervlaktebehandeling	vernikkeld
Keurmerk	DVGW
Bediening	hendel
Kleur hendel	geel
Materiaal hendel	staal
Constructie huis	2-delig
Materiaal kogel	messing hard verchroomd
Materiaal huis	messing
Materiaal afdichting	PTFE
Verbinding	binnendraad
Max. temperatuur	60 °C
Min. mediumtemperatuur (continu)	-10 °C
Doorlaat	full
Werkdruk	5 bar

Maat

3/8"

AFMETINGEN

Ct-1 37.3 mm

F-1 11.4 mm

F-2 11.4 mm

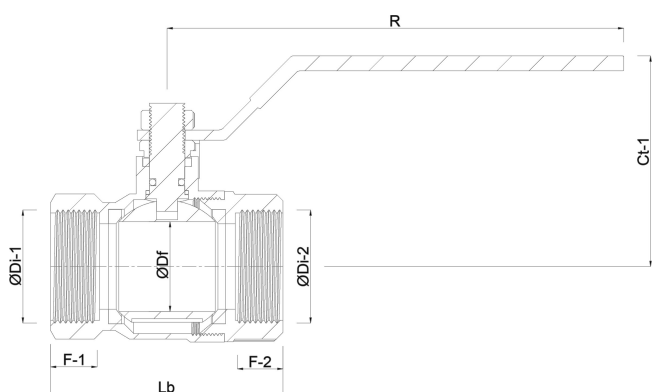
Lb 52,4 mm

R 80 mm

ØDf 10 mm

ØDi-1 3/8 "

ØDi-2 3/8 "



Gegeneerd op datum: 07-03-2026

<http://www.bosta.com>