

# VDL Overgangskoppeling PVC- U/PE 75 mm lijmof x spie SDR17 7,5bar grijs (7018209)



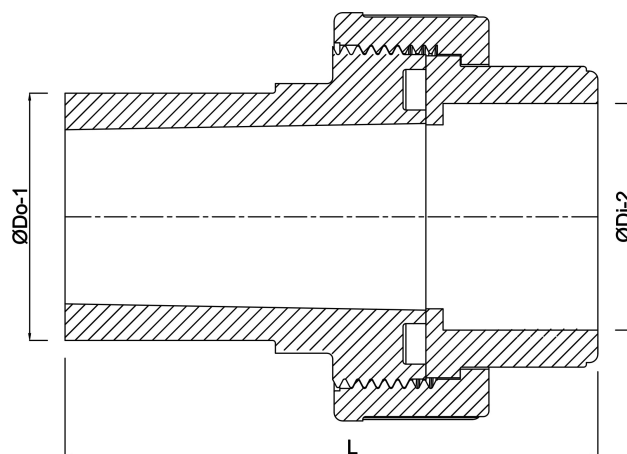
**VL** Van de Lande

# TECHNISCHE SPECIFICATIES

Kleur	grijs
Materiaal	PVC-U/PE
Materiaal afdichting	EPDM
Verbinding	lijmmof x spie
Klasse	SDR17
Werkdruk	7,5 bar
Maat	75 mm

# AFMETINGEN

L	184 mm
P-2	81 mm
ØDi-2	75 mm
ØDo-1	75 mm



**Gegenerereerd op datum: 27-05-2026**

<http://www.bosta.com>