

**Profec Nr. 290 Plug gietijzer
gegalvaniseerd 3/8"
buitendraad 25bar DVGW
(1029003)**

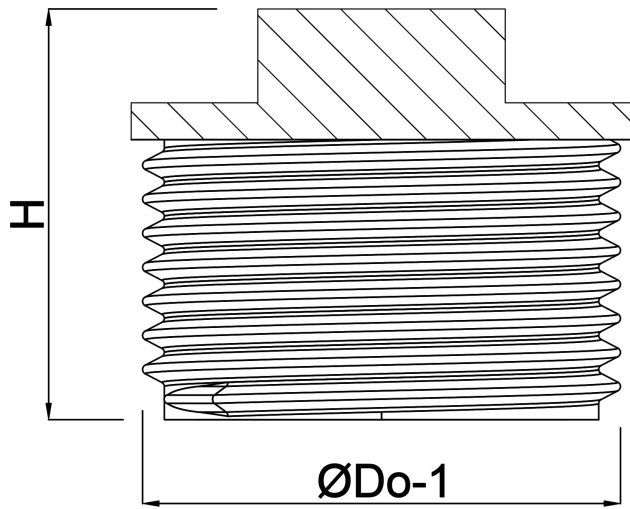


TECHNISCHE SPECIFICATIES

| | |
|------------------------|----------------|
| Materiaal | gietijzer |
| Oppervlaktebehandeling | gegalvaniseerd |
| Keurmerk | DVGW |
| Verbinding | buitendraad |
| Fitting nr. | Nr. 290 |
| Temperatuurbereik | -20°C - 120°C |
| Werkdruk | 25 bar |
| Maat | 3/8" |

AFMETINGEN

| | |
|-------|-------|
| F-1 | 12 mm |
| H | 24 mm |
| ØDo-1 | 3/8 " |



Gegenereerd op datum: 24-05-2026

<http://www.bosta.com>