

VDL Koppeling PVC-U 2" x 63 mm binnendraad x lijmmof 10bar grijs type A (7002859)



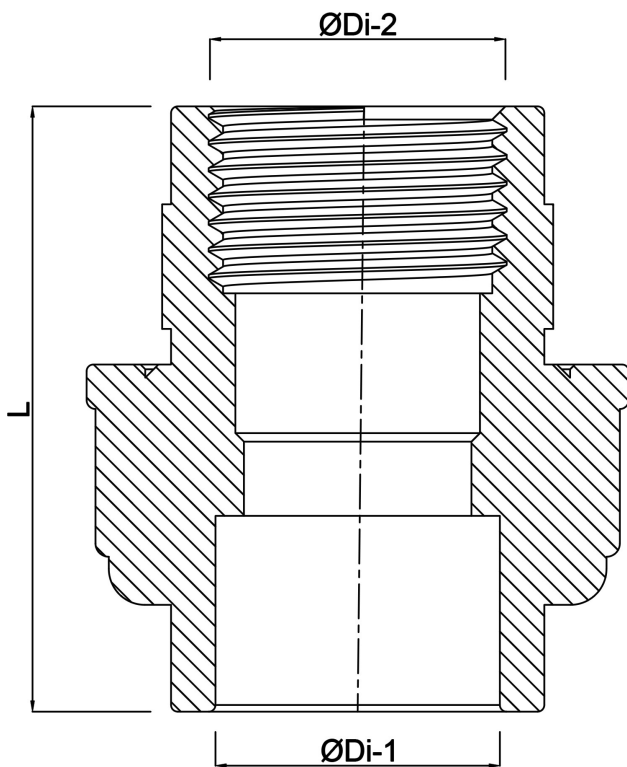
V-L Van de Lande

TECHNISCHE SPECIFICATIES

Kleur	grijs
Type	A
Materiaal	PVC-U
Materiaal afdichting	EPDM
Verbinding	binnendraad x lijmmof
Maat	2" x 63 mm
Werkdruk	10 bar

AFMETINGEN

F-2	27 mm
L	96 mm
ØDi-1	63 mm
ØDi-2	2"



Gegenereerd op datum: 24-05-2026

<http://www.bosta.com>