

**DAB Dompelpomp RVS 304 2"**  
**binnendraad 5,13A 230VAC**  
**RVS type Feka VS 750 M-NA**  
**(7038028)**



# TECHNISCHE SPECIFICATIES

|                                     |                  |
|-------------------------------------|------------------|
| Kleur                               | RVS              |
| Materiaal                           | RVS 304          |
| Pomphuis                            | RVS 304          |
| Materiaal waaier 1                  | RVS 304          |
| Verbinding                          | binnendraad      |
| Max. temperatuur                    | 50 °C            |
| Min. mediumtemperatuur<br>(continu) | 0 °C             |
| Pers                                | 2 "              |
| Max. omgevingstemperatuur           | 40 °C            |
| Min. omgevingstemperatuur           | 0 °C             |
| Type                                | Feka VS 750 M-NA |
| Vermogen                            | 1 PK             |
| MWK                                 | 9,6 m            |
| Maat                                | 2"               |
| Vlotter                             | niet meegeleverd |
| Spanning                            | 230VAC           |

|          |         |
|----------|---------|
| Vermogen | 0.75 kW |
|----------|---------|

|        |        |
|--------|--------|
| Ampère | 5,13 A |
|--------|--------|

|                |                      |
|----------------|----------------------|
| Max capaciteit | 24 m <sup>3</sup> /h |
|----------------|----------------------|

|                |      |
|----------------|------|
| BEP Capaciteit | 16.1 |
|----------------|------|

|                  |      |
|------------------|------|
| BEP Opvoerhoogte | 5.13 |
|------------------|------|

|       |     |
|-------|-----|
| PORlh | 6.8 |
|-------|-----|

|       |      |
|-------|------|
| PORhh | 3.77 |
|-------|------|

|       |       |
|-------|-------|
| PORlq | 11.27 |
|-------|-------|

|       |       |
|-------|-------|
| PORhq | 19.32 |
|-------|-------|

## AFMETINGEN

|      |       |
|------|-------|
| Cb-1 | 98 mm |
|------|-------|

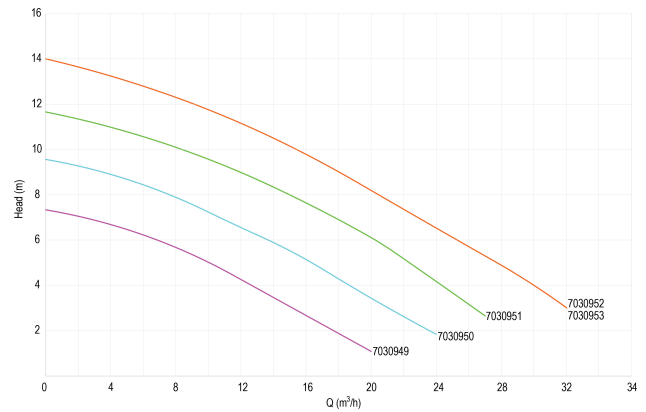
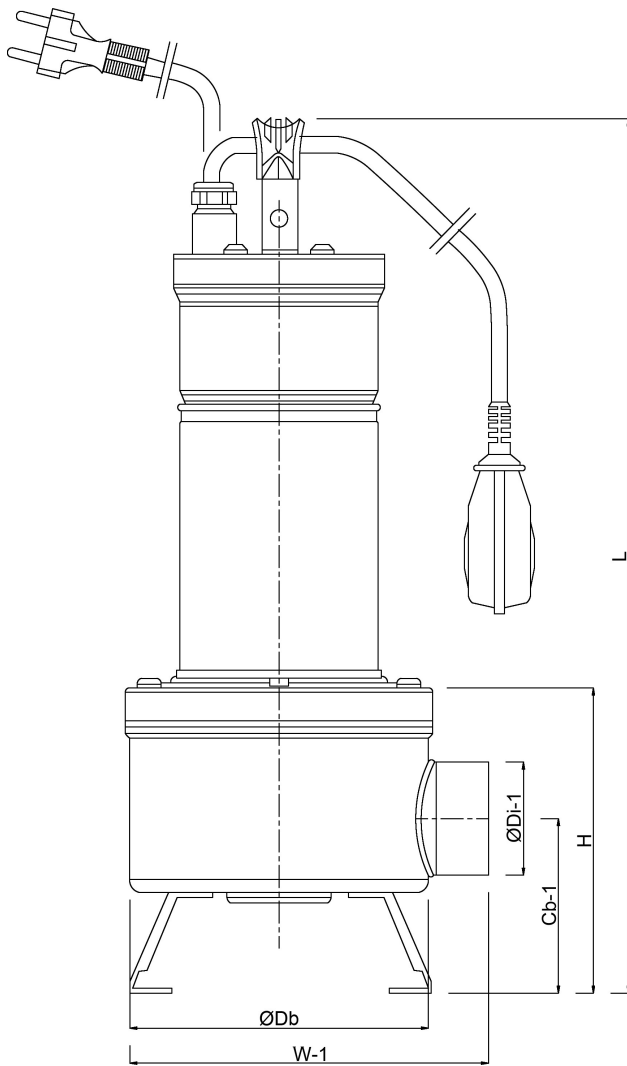
|    |        |
|----|--------|
| Db | 170 mm |
|----|--------|

|   |        |
|---|--------|
| H | 172 mm |
|---|--------|

|   |        |
|---|--------|
| L | 492 mm |
|---|--------|

|     |        |
|-----|--------|
| W-1 | 203 mm |
|-----|--------|

|       |     |
|-------|-----|
| ØDi-1 | 2 " |
|-------|-----|



## PRODUCTINFORMATIE

Voorzien van 10 meter H07RN-F kabel, met stekker voor de 220 volt versie.

Installatie: verticaal, vast gemonteerd of in verplaatsbare opstelling.

Maximale dompeldiepte: 7 meter

Geschikt voor vuil water dat vaste stoffen bevat met een doorsnee tot 50 mm.

**Gegenerereerd op datum: 26-05-2026**

<http://www.bosta.com>