

# Profec Draadflens staal DN100 x 4" DIN flens x binnendraad 16bar zwart PN10/16 (1180218)



# TECHNISCHE SPECIFICATIES

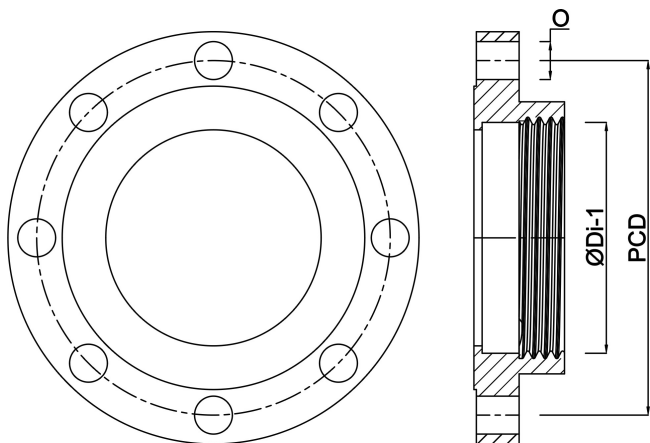
Kleur	zwart
Materiaal	staal
Verbinding	DIN flens x binnendraad
DIN Norm	DIN 2566
Flens	PN10/16
Werkdruk	16 bar
Maat	DN100 x 4"
Diameter	114,3 mm
Buiten ø	220 mm
Gewicht	4.38 kg
Hoogte	38 mm
Dikte	20 mm
Steekmaat	180 mm
Boorgat	18 mm
Gaten	8

# AFMETINGEN

O 18 mm

PCD 180 mm

ØDi-1 4 "



**Gegenerereerd op datum: 14-03-2026**

<http://www.bosta.com>