

VIR Kogelkraan PP 2"
binnendraad 16bar DN50
zwart type 220 (0401587)



TECHNISCHE SPECIFICATIES

Kleur zwart

Type 220

Materiaal PP

Bediening hendel

Kleur hendel rood

Materiaal hendel glasvezel versterkt nylon

Constructie huis 1-delig

Materiaal kogel messing hard verchroomd

Materiaal huis PP

Materiaal afdichting PTFE

Verbinding binnendraad

Temperatuurbereik 0°C - 75°C

Werkdruk 16 bar

Maat 2"

DN 50

AFMETINGEN

Ct-1 103 mm

F-1 29 mm

F-2 29 mm

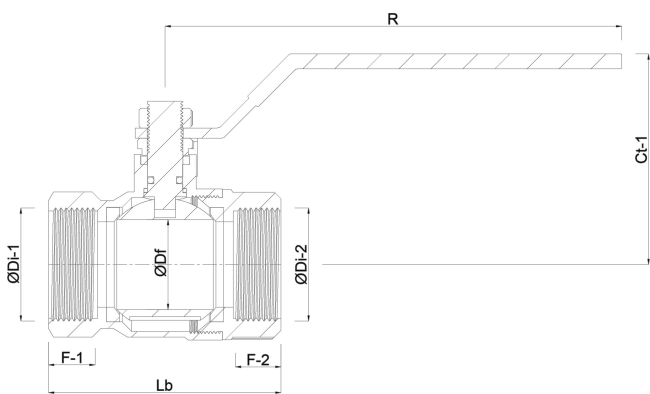
Lb 131 mm

R 146 mm

ØDf 50 mm

ØDi-1 2 "

ØDi-2 2 "



Gegeneerd op datum: 07-03-2026

<http://www.bosta.com>