

**Profec Tussenklep met  
kleplichter nodulair gietijzer  
(GGG40) epoxy coating DN80  
DIN flens 16bar DN80 blauw  
PN10/16 (0402636)**



# TECHNISCHE SPECIFICATIES

Kleur blauw

Materiaal nodulair gietijzer (GGG40)

Oppervlaktebehandeling epoxy coating

Materiaal (deksel) nodulair gietijzer

Materiaal huis nodulair gietijzer (GGG40)

Materiaal afdichting NBR

Verbinding DIN flens

Pakkingring

Temperatuurbereik 0°C - 80°C

Werkdruk 16 bar

Capaciteit 93 m<sup>3</sup>/h

Maat DN80

Lengte 260 mm

DN 80

Flens PN10/16

Buiten ø 200 mm

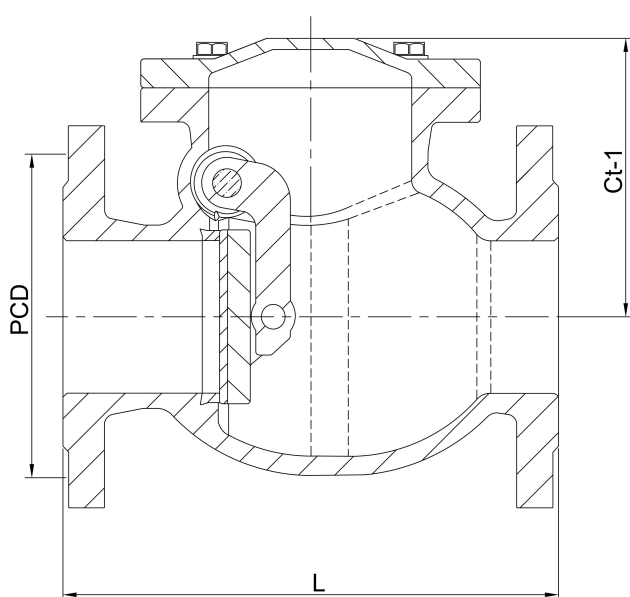
Steekmaat 160 mm

## AFMETINGEN

Ct-1 100 mm

L 260 mm

PCD 160 mm



**Gegenerereerd op datum: 23-05-2026**

<http://www.bosta.com>