

**Lasbocht 90° staal 21,3 mm x
21,3 mm x 2,0 mm stomplas
(1180012)**



TECHNISCHE SPECIFICATIES

Materiaal staal

Verbinding stomplas

DIN Norm DIN 2605

Norm 3S

Maat 21,3 mm

Wand 2,0 mm

AFMETINGEN

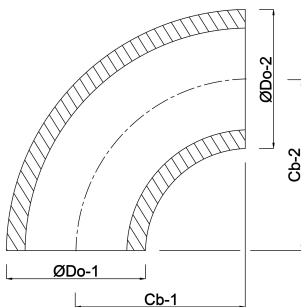
Cb-1 28 mm

Cb-2 28 mm

ØDo-1 21.3 mm

ØDo-2 21.3 mm

β 90 °



Gegenerereerd op datum: 14-03-2026

<http://www.bosta.com>