

**Profec Nr. 40 Bocht 45°
gietijzer gegalvaniseerd 1/2"
binnendraad x buitendraad
25bar DVGW (1004003)**

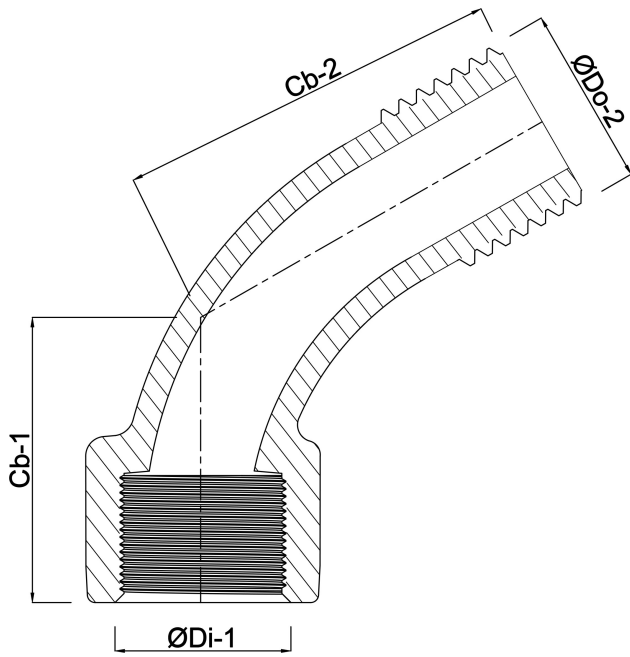


TECHNISCHE SPECIFICATIES

Materiaal	gietijzer
Oppervlaktebehandeling	gegalvaniseerd
Keurmerk	DVGW
Verbinding	binnendraad x buitendraad
Fitting nr.	Nr. 40
Temperatuurbereik	-20°C - 120°C
Werkdruk	25 bar
Maat	1/2"

AFMETINGEN

Cb-1	36 mm
Cb-2	36 mm
F-1	15 mm
F-2	15 mm
ØDi-1	1/2 "
ØDo-2	1/2 "
β	45 °



Gegeneroord op datum: 24-05-2026

<http://www.bosta.com>