

Profec Nr. 90 Knie 90° RVS 316
3" binnendraad 16bar
(0080331)



TECHNISCHE SPECIFICATIES

Materiaal RVS 316

Verbinding binnendraad

Fitting nr. Nr. 90

Werkdruk 16 bar

Max. temp. 100 °C

Maat 3"

AFMETINGEN

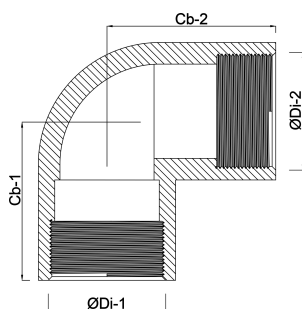
Cb-1 74 mm

Cb-2 74 mm

ØDi-1 3 "

ØDi-2 3 "

β 90 °



Gegenerereerd op datum: 13-03-2026

<http://www.bosta.com>