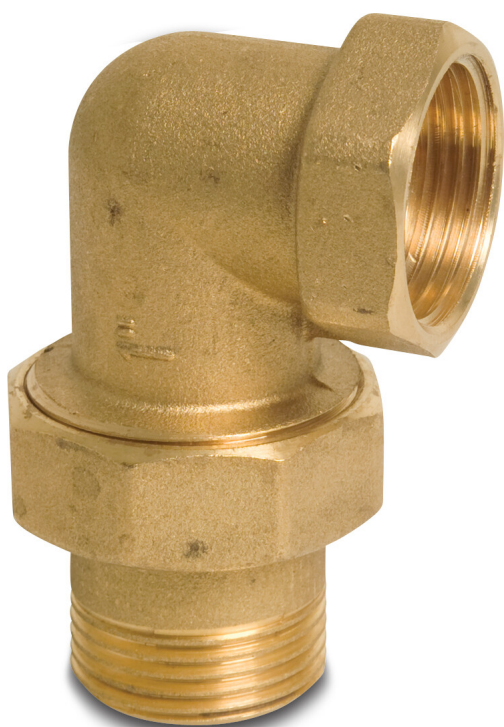


**Profec Nr. 956 Radiator
kniekoppeling 90° messing 1
1/4" binnendraad x
buitendraad 20bar type
conisch (0710465)**

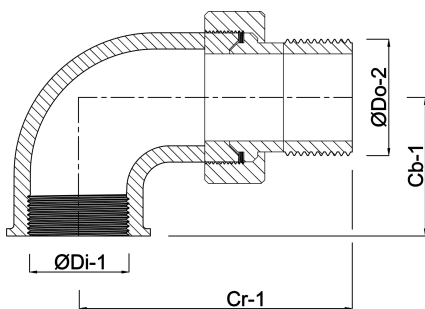


TECHNISCHE SPECIFICATIES

Type	conisch
Materiaal	messing
Verbinding	binnendraad x buitendraad
Fitting nr.	Nr. 956
Maat	1 1/4"
Werkdruk	20 bar

AFMETINGEN

Cb-1	39 mm
Cr-1	84 mm
ØDi-1	1 1/4 "
ØDo-1	1 1/4 "
β	90 °



Gegenerereerd op datum: 13-03-2026

<http://www.bosta.com>