

VDL Koppeling PVC-U 3/8" x 16 mm binnendraad x lijmof 10bar grijs type A (7002853)



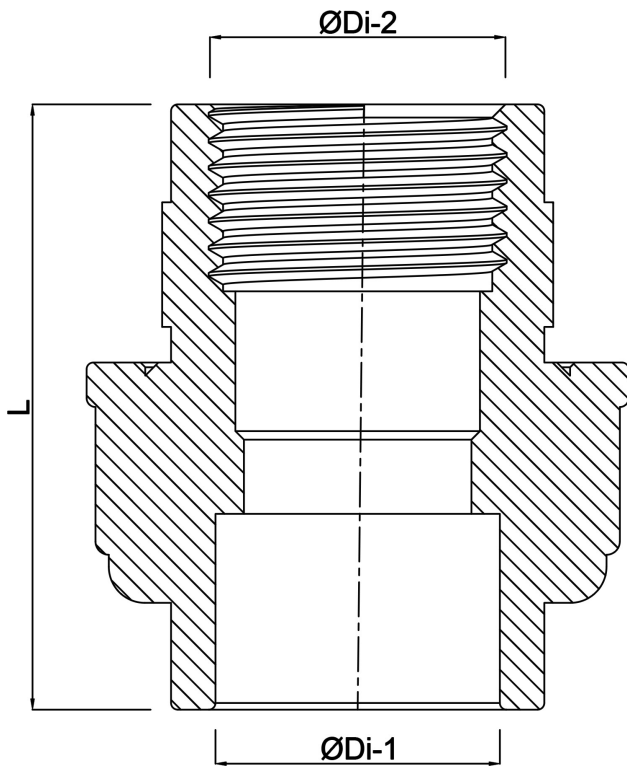
V-L Van de Lande

TECHNISCHE SPECIFICATIES

Kleur	grijs
Type	A
Materiaal	PVC-U
Materiaal afdichting	EPDM
Verbinding	binnendraad x lijmmof
Maat	3/8" x 16 mm
Werkdruk	10 bar

AFMETINGEN

F-2	12 mm
L	51 mm
ØDi-1	16 mm
ØDi-2	3/8 "



Gegenereerd op datum: 24-05-2026

<http://www.bosta.com>