

# Eindkap PP 1" binnendraad 10bar grijs (0330162)



# TECHNISCHE SPECIFICATIES

Kleur grijs

Materiaal PP

Verbinding binnendraad

Werkdruk 10 bar

Max. temp. 80 °C

Maat 1"

# AFMETINGEN

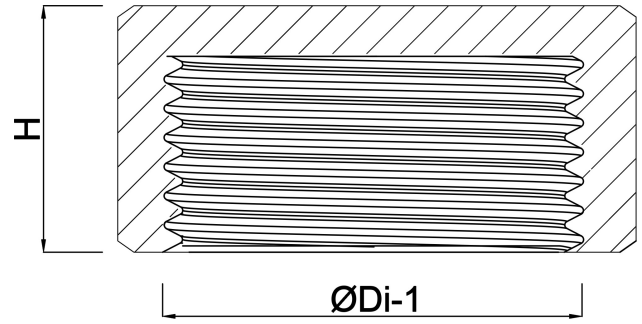
F-1 18 mm

H 24 mm

K-1 40 mm

ØDi-1 1 "

ØDo-1 45 mm



**Gegenerereerd op datum: 23-05-2026**

<http://www.bosta.com>