

**Itap Kogelkraan messing
vernikkeld 1" binnendraad
5bar DN25 DVGW type 068
(0401154)**



TECHNISCHE SPECIFICATIES

Type	068
Materiaal	messing
Oppervlaktebehandeling	vernikkeld
Keurmerk	DVGW
Bediening	vliinderhendel
Kleur hendel	geel
Materiaal hendel	aluminium
Constructie huis	2-delig
Materiaal kogel	messing hard verchroomd
Materiaal huis	messing
Materiaal afdichting	PTFE
Verbinding	binnendraad
Max. temperatuur	60 °C
Min. mediumtemperatuur (continu)	-10 °C
Doorlaat	full
Werkdruk	5 bar

Maat	1"
------	----

DN	25
----	----

AFMETINGEN

Ct-1	50.8 mm
------	---------

F-1	19.1 mm
-----	---------

F-2	19.1 mm
-----	---------

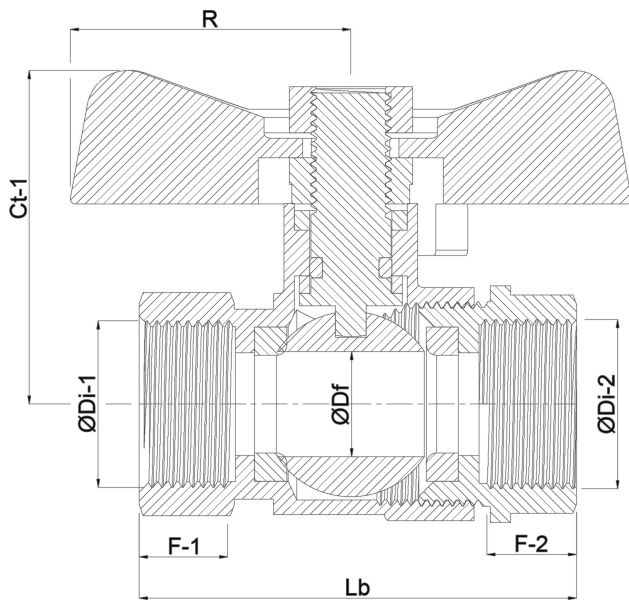
Lb	85 mm
----	-------

R	31 mm
---	-------

ØDf	25 mm
-----	-------

ØDi-1	1 "
-------	-----

ØDi-2	1 "
-------	-----



Gegeneerd op datum: 23-05-2026

<http://www.bosta.com>