

**Itap Kogelkraan messing
vernikkeld 3/4" binnendraad x
buitendraad 5bar DN20 DVGW
type 067 (0401163)**



TECHNISCHE SPECIFICATIES

Type	067
Materiaal	messing
Oppervlaktebehandeling	vernikkeld
Keurmerk	DVGW
Bediening	hendel
Kleur hendel	geel
Materiaal hendel	staal
Constructie huis	2-delig
Materiaal kogel	messing hard verchroomd
Materiaal huis	messing
Materiaal afdichting	PTFE
Verbinding	binnendraad x buitendraad
Max. temperatuur	60 °C
Min. mediumtemperatuur (continu)	-10 °C
Doorlaat	full
Werkdruk	5 bar

Maat 3/4"

DN 20

AFMETINGEN

Ct-1 54.8 mm

F-1 16.3 mm

F-2 16.5 mm

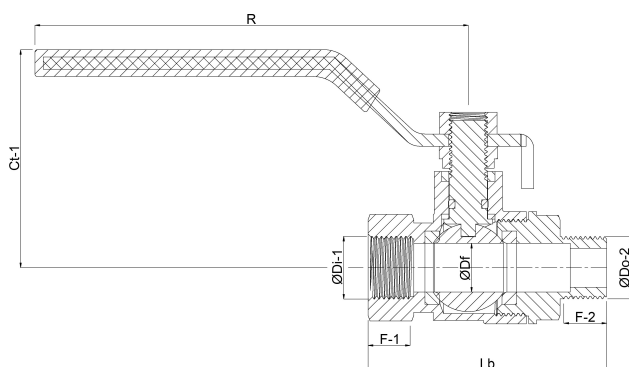
Lb 75,5 mm

R 113 mm

ØDf 20 mm

ØDi-1 3/4 "

ØDo-2 3/4 "



Gegeneerd op datum: 23-05-2026

<http://www.bosta.com>