

**Flotide Zandfilter PE/glasvezel
versterkt polyester 63 mm / 2"
metrisch/imperial lijmmof
2,5bar grijs type V700B
(0891897)**



FLOTIDE



bosta
bringing water to life

TECHNISCHE SPECIFICATIES

Kleur	grijs
Materiaal	PE/glasvezel versterkt polyester
Verbinding	metrisch/imperial lijmmof
Werkdruk	2,5 bar
Max. temp.	43 °C
Type	V700B
Capaciteit	20 m ³ /h
Maat	63 mm / 2"
Diameter	710 mm
Gewicht	21 kg
Zand	215 kg
Filteropp.	0.4 m ²
Max capaciteit	20 m ³ /h
Max. vol. zwembad	100 m ³

AFMETINGEN

A	1092 mm
---	---------

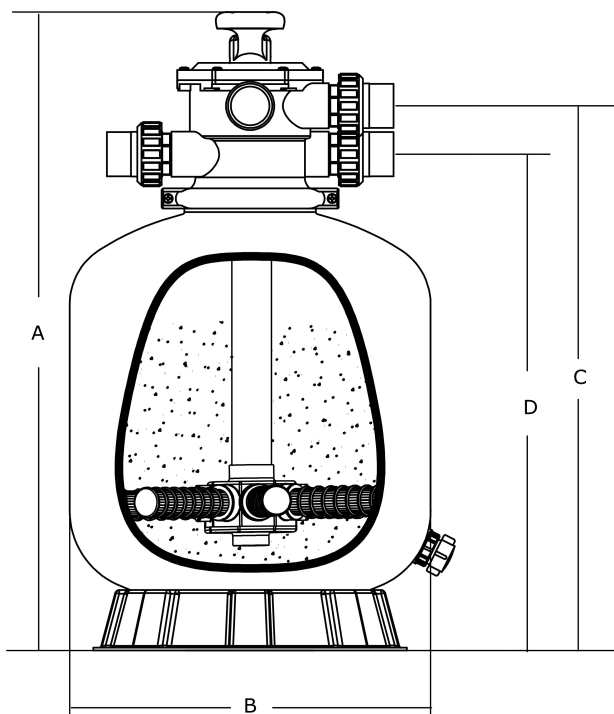
B 14 "

B 14 inch

B 723 mm

C 960 mm

D 877 mm



PRODUCTINFORMATIE

PE-gevoerde, met glasvezel versterkte polyester tank met ongeëvenaarde sterkte en duurzaamheid, uitgerust met een 6-wegklep gemonteerd aan de bovenkant.

- Gemaakt van fiberglas en polyester met PE binnenbekleding
- Unieke draaibare klem-sluiting voor eenvoudig monteren, demonteren en positioneren van de 6-weg klep
- Top diffuser zorgt voor gelijkmatige verdeling van water bovenop het filterzand

- Grote zand / water drain voor snel onderhoud en wintervoorbereiding
- De gebruikte niet-corrosieve materialen zijn betrouwbaar en geschikt voor alle weertypes
- Voorzien van aftapplug
- Voorzien van 6-weg kraan, met eenvoudig en licht te bedienen selectiehendel
- UV bestendig oppervlak waardoor het filter geschikt is voor gebruik in direct zonlicht
- Inclusief 3 delige koppeling en RVS manometer
- Inclusief ABS intern leiding werk
- Garantietermijn: 2 jaar

Gegenerereerd op datum: 24-05-2026

<http://www.bosta.com>