

**Hydro-S Vlinderklep PVC-U**  
**200/225 mm flens 10bar**  
**DN200 grijs PN10 type 7500**  
**(7014385)**



  
hydro-s

# TECHNISCHE SPECIFICATIES

Kleur grijs

Type 7500

Materiaal PVC-U

Bediening hendel

Kleur hendel blauw

Materiaal klep PVC-U

Materiaal spindel staal

Materiaal huis PP GF

Materiaal afdichting EPDM

Verbinding flens

Flens PN10

Temperatuurbereik 0°C - 40°C

Maat 200/225 mm

DN 200

Breedte 75 mm

Werkdruk 10 bar

Boorgat 24 mm

# AFMETINGEN

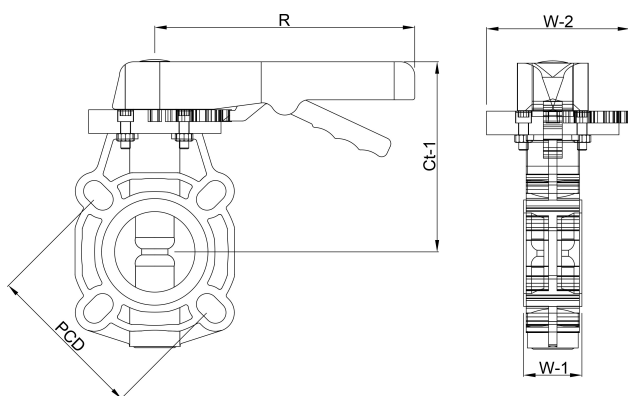
Ct-1 256 mm

PCD 295 mm

R 335 mm

W-1 75 mm

W-2 115 mm



**Gegenereerd op datum: 25-05-2026**

<http://www.bosta.com>