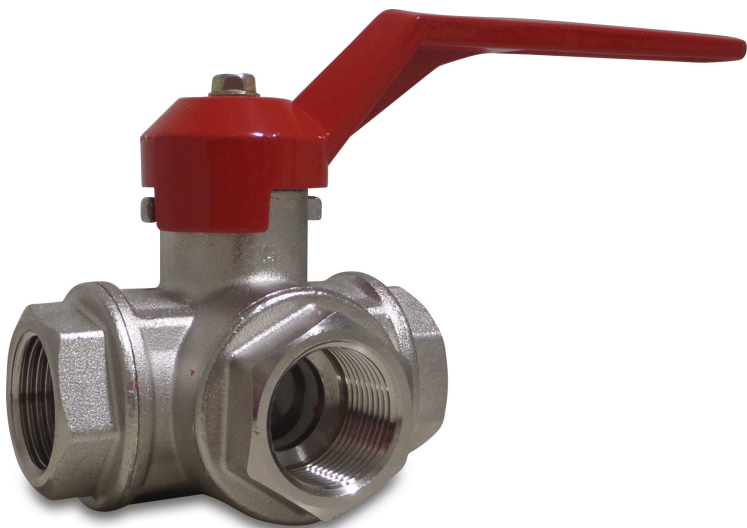


**3-weg kogelkraan T-boring  
messing vernikkeld 2"  
binnendraad 16bar DN50 type  
T-boring zijaansluiting  
(0401550)**



# TECHNISCHE SPECIFICATIES

Type	T-boring
Materiaal	messing
Oppervlaktebehandeling	vernikkeld
Bediening	hendel
Kleur hendel	rood
Materiaal hendel	aluminium
Materiaal kogel	messing hard verchroomd
As	PVC
Materiaal huis	messing
Materiaal afdichting	PTFE
Kogelboring	T-boring
Aansluiting	zijaansluiting
Verbinding	binnendraad
Doorlaat	full
Temperatuurbereik	-30°C - 150°C
Werkdruk	16 bar
Maat	2"

DN

50

## AFMETINGEN

Ct-1 165 mm

F-1 35 mm

F-2 35 mm

Lb 162 mm

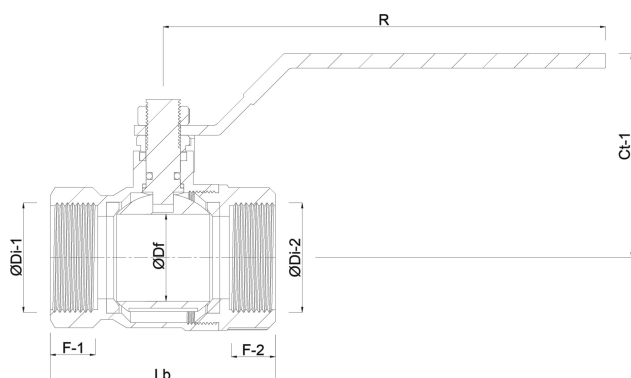
R 260 mm

ØDf 50 mm

ØDi-1 2 "

ØDi-2 2 "

ØDi-3 2 "



Gegeneerd op datum: 23-05-2026

<http://www.bosta.com>