

# Profec Kogelkraan messing vernikkeld 1" binnendraad 25bar type 103 (7000867)



# TECHNISCHE SPECIFICATIES

Type	103
Materiaal	messing
Oppervlaktebehandeling	vernikkeld
Bediening	vlinderhendel
Kleur hendel	rood
Materiaal hendel	aluminium
Materiaal kogel	messing hard verchroomd
Materiaal huis	messing
Materiaal afdichting	PTFE
Verbinding	binnendraad
Temperatuurbereik	-20°C - 120°C
Werkdruk	25 bar
Maat	1"

# AFMETINGEN

Ct-1	47.2 mm
F-1	14 mm

F-2 14 mm

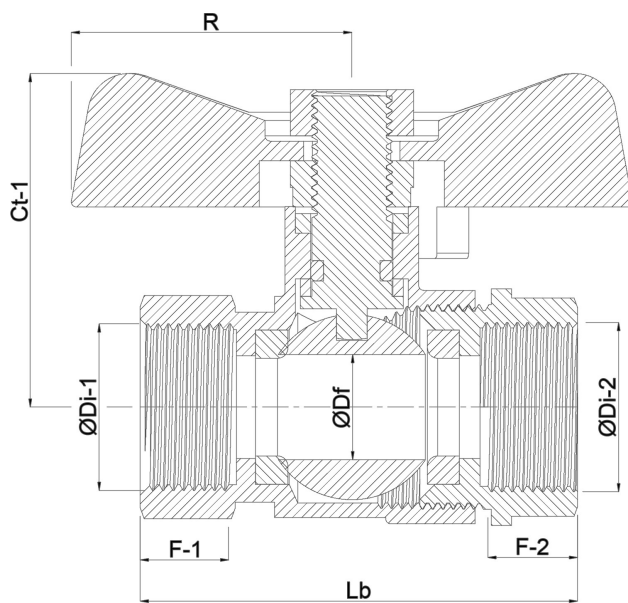
Lb 64,3 mm

R 36 mm

$\varnothing D_f$  24 mm

$\varnothing D_{i-1}$  1 "

$\varnothing D_{i-2}$  1 "



**Gegeneerd op datum: 24-05-2026**

<http://www.bosta.com>