

**VDL T-stuk 90° PVC-U 50 mm x
40/50 mm x 50 mm lijmof x
lijmmof/spie x lijmof 10bar
grijs (7018094)**



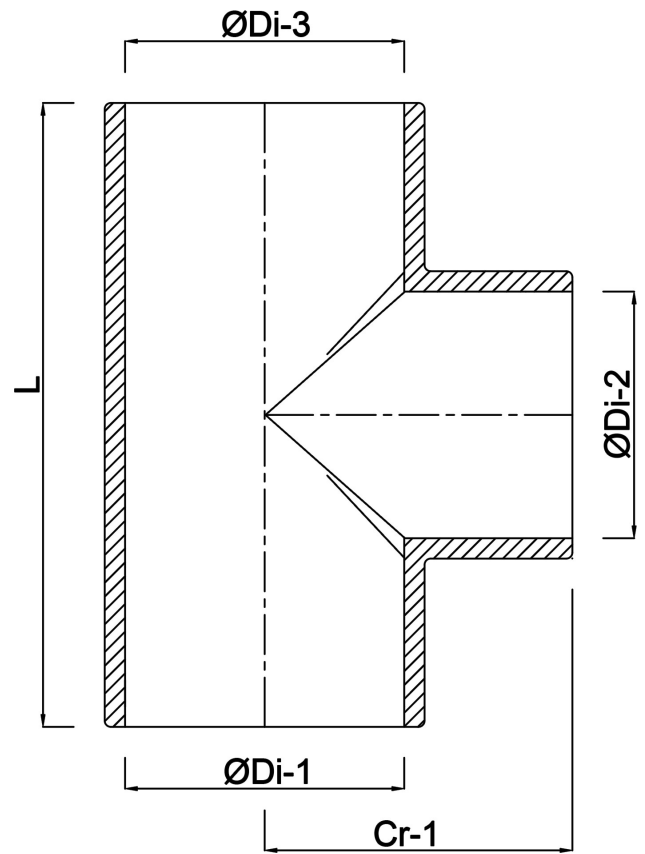
VL Van de Lande

TECHNISCHE SPECIFICATIES

Kleur	grijs
Materiaal	PVC-U
Verbinding	lijmmof x lijmmof/spie x lijmmof
Maat	50 mm x 40/50 mm x 50 mm
Werkdruk	10 bar

AFMETINGEN

Cr-1	66 mm
L	118 mm
P-1	31 mm
P-2	26 mm
P-3	31 mm
ØDi-1	50 mm
ØDi-2	40 mm
ØDi-3	50 mm
β	90 °



Gegeneerd op datum: 25-05-2026

<http://www.bosta.com>