

**Foras Centrifugaalpomp
gietijzer 1 1/4" x 1"
binnendraad 8bar 10,3A
230VAC blauw type KM 214 M
(0920258)**



TECHNISCHE SPECIFICATIES

Kleur blauw

Materiaal gietijzer

Materiaal waaier 1 messing

Verbinding binnendraad

Seal type B

Max. temperatuur 90 °C

Min. mediumtemperatuur
(continu) 0 °C

Pers 1 "

Max. omgevingstemperatuur 40 °C

Zuig 1 1/4 "

Min. omgevingstemperatuur 0 °C

Type KM 214 M

Vermogen 2,2 PK

Maat 1 1/4" x 1"

Lengte 348 mm

Spanning 230VAC

| | |
|---------------------------|-----------------------|
| Breedte | 225 mm |
| Gewicht | 24 kg |
| Vermogen | 1.65 kW |
| MWK | 45,1 |
| Hoogte | 285 mm |
| Max capaciteit | 7.2 m ³ /h |
| BEP Capaciteit | 7.2 |
| BEP Opvoerhoogte | 33 |
| Rendement | 40 % |
| Afmeting verpakking L/B/H | 370 x 240 x 315 mm |

AFMETINGEN

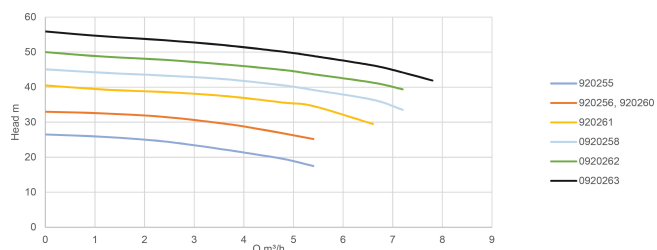
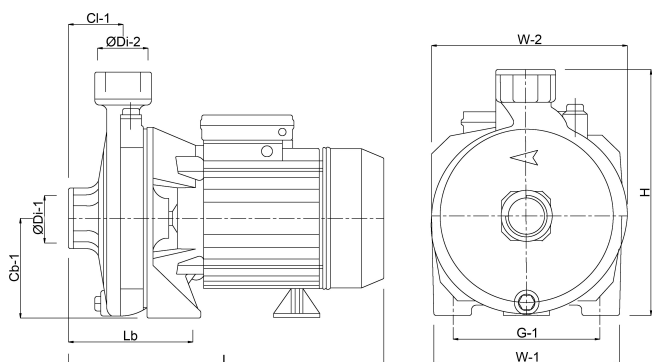
| | |
|------|---------|
| Cb-1 | 115 mm |
| Cl-1 | 46.5 mm |
| G-1 | 180 mm |
| H | 285 mm |
| H | 285 mm |
| L | 348 mm |
| Lb | 117 mm |

W-1 220 mm

W-2 225 mm

ØDi-1 1 1/4 "

ØDi-2 1 "



PRODUCTINFORMATIE

Mechanische as-afdichting - zelfsmerende, overgedimensioneerde kogellagers - gesloten motor met uitwendige koeling - wikkeling Klasse F - condensator - thermische beveiliging (enkel in mono).

Max. watertemperatuur: 90°C.

Gegenereerd op datum: 03-04-2026

<http://www.bosta.com>