

**VDL Knie 90° PVC-U 25 mm x  
3/4" lijmstof x binnendraad  
16bar grijs met RVS ring type  
versterkt (7002633)**



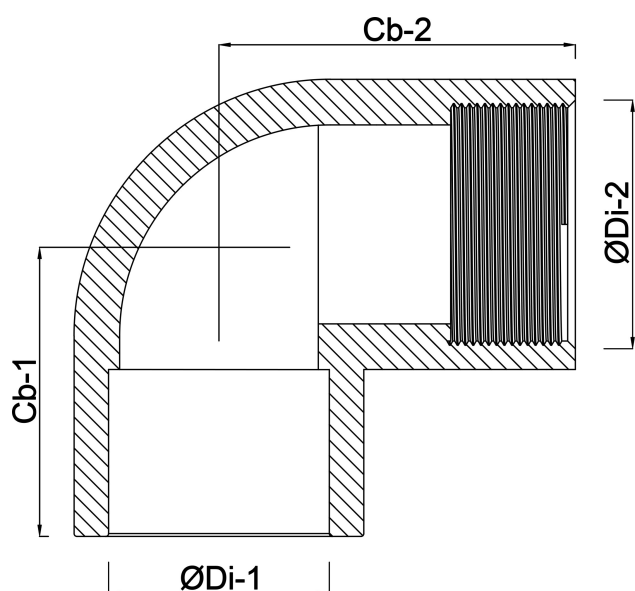
**V-L Van de Lande**

# TECHNISCHE SPECIFICATIES

Kleur	grijs
Type	versterkt
Materiaal	PVC-U
Eigenschap	met RVS ring
Verbinding	lijmmof x binnendraad
Maat	25 mm x 3/4"
Werkdruk	16 bar

# AFMETINGEN

Cb-1	32.5 mm
Cb-2	32.5 mm
ØDi-1	25 mm
ØDi-2	3/4 "



**Gegenerereerd op datum: 24-05-2026**

<http://www.bosta.com>