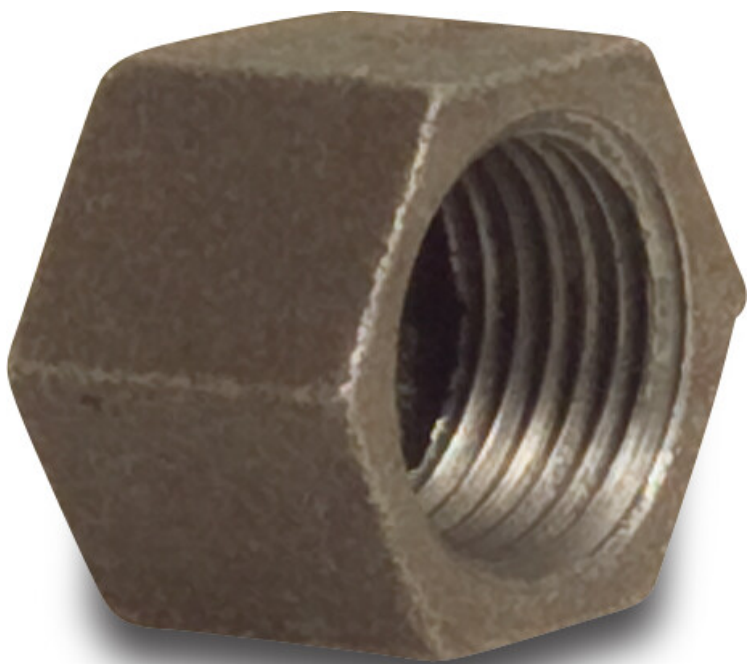


**Profec Nr. 300 Zeshoekige dop  
gietijzer zwart 1/2"  
binnendraad 25bar DVGW  
(1130004)**



# TECHNISCHE SPECIFICATIES

Materiaal gietijzer zwart

Keurmerk DVGW

Verbinding binnendraad

Fitting nr. Nr. 300

Temperatuurbereik -20°C - 120°C

Werkdruk 25 bar

Maat 1/2"

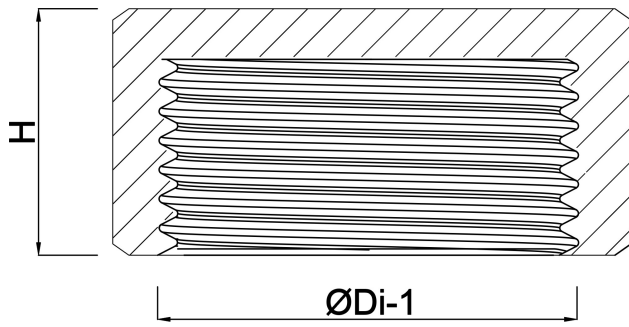
# AFMETINGEN

F-1 15 mm

H 20 mm

K-1 26 mm

ØDi-1 1/2 "



**Gegenerereerd op datum: 24-05-2026**

<http://www.bosta.com>