

**Itap Kogelkraan messing  
vernikkeld 3/4" binnendraad  
5bar DN20 DVGW type 068  
(0401153)**



# TECHNISCHE SPECIFICATIES

Type	068
Materiaal	messing
Oppervlaktebehandeling	vernikkeld
Keurmerk	DVGW
Bediening	vlinderhendel
Kleur hendel	geel
Materiaal hendel	aluminium
Constructie huis	2-delig
Materiaal kogel	messing hard verchroomd
Materiaal huis	messing
Materiaal afdichting	PTFE
Verbinding	binnendraad
Max. temperatuur	60 °C
Min. mediumtemperatuur (continu)	-10 °C
Doorlaat	full
Werkdruk	5 bar

Maat	3/4"
------	------

DN	20
----	----

## AFMETINGEN

Ct-1	46.8 mm
------	---------

F-1	16.3 mm
-----	---------

F-2	16.3 mm
-----	---------

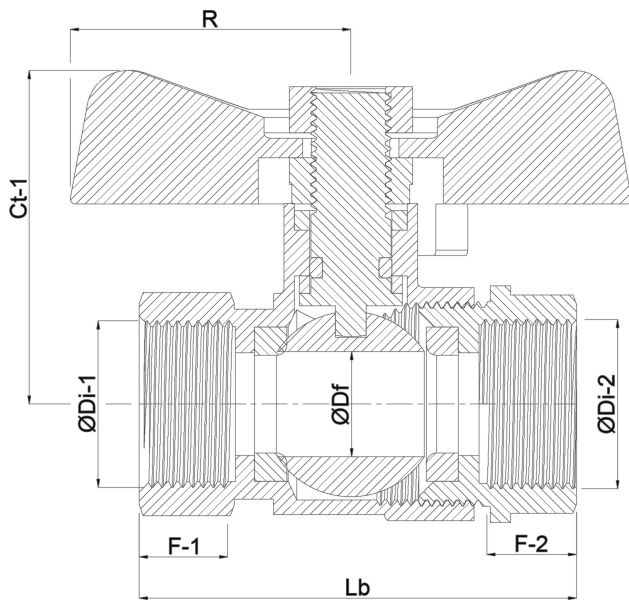
Lb	68 mm
----	-------

R	31 mm
---	-------

ØDf	20 mm
-----	-------

ØDi-1	3/4 "
-------	-------

ØDi-2	3/4 "
-------	-------



**Gegeneerd op datum: 23-05-2026**

<http://www.bosta.com>