

**VDL Koppeling PVC-U 40 mm x  
1 1/4" lijmmof x binnendraad  
16bar grijs type versterkt  
(7018218)**



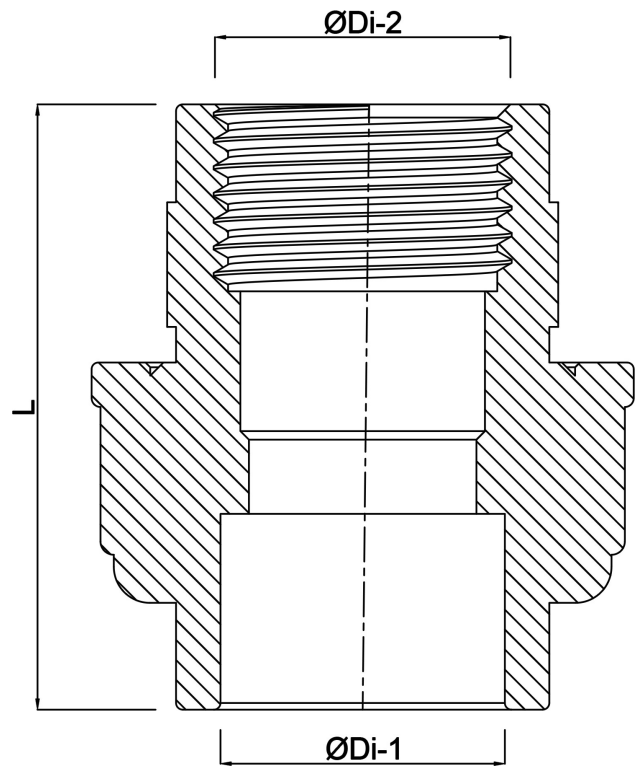
**V-L Van de Lande**

# TECHNISCHE SPECIFICATIES

Kleur	grijs
Type	versterkt
Materiaal	PVC-U
Materiaal afdichting	EPDM
Verbinding	lijmmof x binnendraad
Maat	40 mm x 1 1/4"
Werkdruk	16 bar

# AFMETINGEN

F-2	23 mm
L	75 mm
ØDi-1	40 mm
ØDi-2	1 1/4 "



**Gegenerereerd op datum: 25-05-2026**

<http://www.bosta.com>