

**Profec Blindflens PVC-U DN125
x 140 mm DIN flens 16bar
DN125 grijs PN10/16 (0111029)**



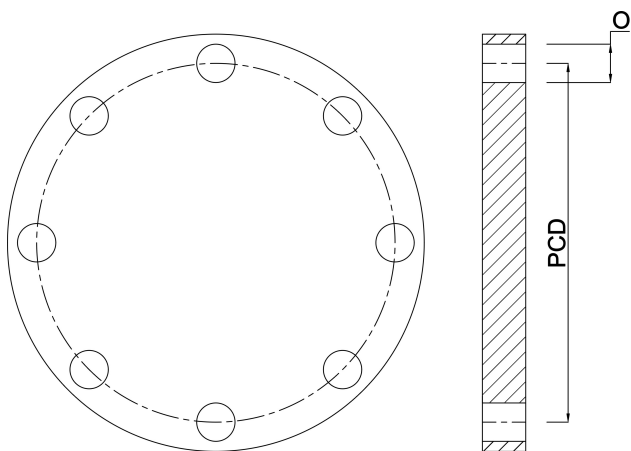
TECHNISCHE SPECIFICATIES

Kleur	grijs
Materiaal	PVC-U
Verbinding	DIN flens
Maat	DN125 x 140 mm
Bout	
Verpakking	5 st.
DN	125
Flens	PN10/16
Buiten ø	250 mm
Gewicht	1.144 kg
Lengte bout	90 mm
Dikte	26 mm
Werkdruk	16 bar
Boorgat	18 mm
Gaten	8

AFMETINGEN

O	18 mm
---	-------

PCD	210 mm
-----	--------



PRODUCTINFORMATIE

Voor steekmaat, boutgatgrootte en hoeveelheid, zie Technische Specificaties Hoe een flens te identificeren aan de achterkant van de catalogus (PCD is gelijk aan K).

Gegeneerd op datum: 23-05-2026

<http://www.bosta.com>