

**VDL Koppeling PVC-U 110 mm
x 4" lijmmof x binnendraad
10bar grijs type versterkt
(7018223)**



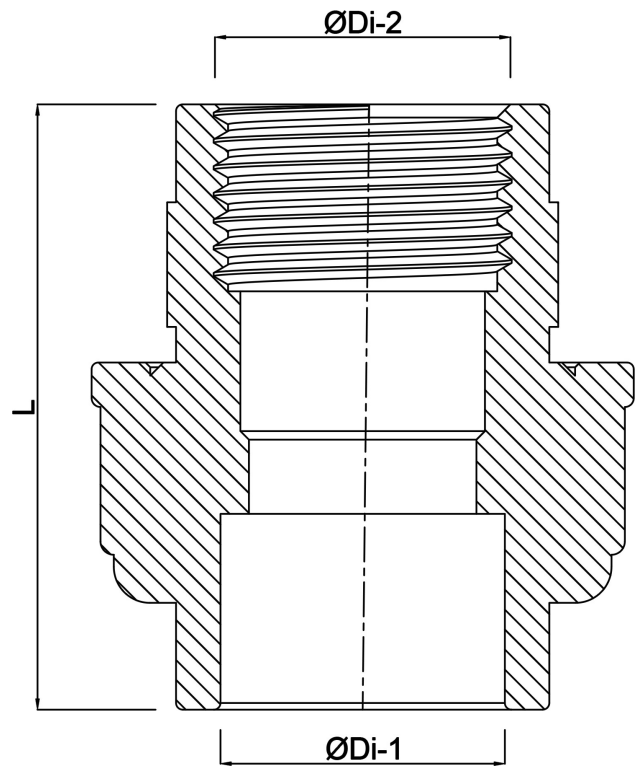
V-L Van de Lande

TECHNISCHE SPECIFICATIES

Kleur	grijs
Type	versterkt
Materiaal	PVC-U
Materiaal afdichting	EPDM
Verbinding	lijmmof x binnendraad
Maat	110 mm x 4"
Werkdruk	10 bar

AFMETINGEN

F-2	41 mm
L	157 mm
ØDi-1	110 mm
ØDi-2	4"



Gegenerereerd op datum: 25-05-2026

<http://www.bosta.com>