

Kogelkraan PVC-U 110 mm lijmmof 10bar DN80 grijs type 2000 Teflon (0111914)



TECHNISCHE SPECIFICATIES

Kleur grijs

Type 2000 Teflon

Materiaal PVC-U

Bediening hendel

Kleur hendel rood

Materiaal hendel PVC-U

Constructie huis 3-delig

Materiaal huis PVC-U

Materiaal afdichting PTFE/EPDM

Verbinding lijmmof

Temperatuurbereik 0°C - 60°C

Werkdruk 10 bar

Maat 110 mm

Type

Lengte 275 mm

DN 80

AFMETINGEN

Ct-1 165 mm

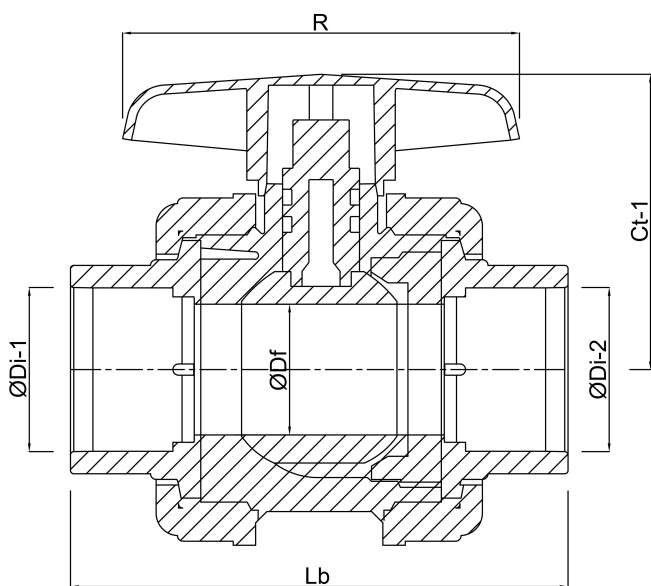
Lb 275 mm

R 215 mm

ØDf 80 mm

ØDi-1 110 mm

ØDi-2 110 mm



Gegenerereerd op datum: 07-03-2026

<http://www.bosta.com>