

**Zandfilter glasvezel versterkt
PP 50 mm x 1 1/2" lijmmof x
binnendraad 1,8bar grijs type
QS400 SM (7043152)**



TECHNISCHE SPECIFICATIES

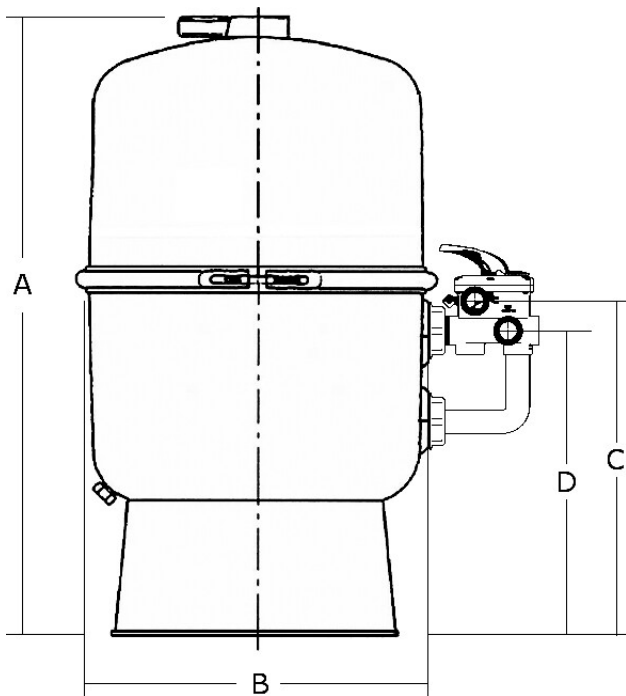
Kleur	grijs
Materiaal	glasvezel versterkt PP
Verbinding	lijmmof x binnendraad
Werkdruk	1,8 bar
Max. temp.	40 °C
Type	QS400 SM
Capaciteit	8 m ³ /h
Maat	50 mm x 1 1/2"
Diameter	440 mm
Gewicht	35 kg
Zand	50 kg
Filteropp.	0.15 m ²
Max. vol. zwembad	50 m ³

AFMETINGEN

A	754 mm
B	440 mm

C 366 mm

D 264 mm



PRODUCTINFORMATIE

Het tweedelige QS zandfilter is geschikt voor alle gangbare grotere privézwembaden. De bovenste helft van het filter kan volledig worden verwijderd, waardoor het vervangen van het zand heel eenvoudig is. Met meer dan veertig jaar productie ervaring levert het QS filter constante topkwaliteit.

Kenmerken:

- Filtertank van hoogwaardig glasvezelversterkt polyester en roestvrijstalen ring.
- Inclusief Praher 6 wegklep.
- Geschikt voor alle gangbare maten privézwembaden.
- UV-bestendig.
- Voorzien van ontluchtingsplug en aftapplug

Gegenerereerd op datum: 27-05-2026

<http://www.bosta.com>