

**Profec Draadflens staal  
verzinkt DN125 x 5" DIN flens x  
binnendraad DN125 PN10/16  
(1080219)**



# TECHNISCHE SPECIFICATIES

Materiaal                      staal

Oppervlaktebehandeling      verzinkt

Verbinding                      DIN flens x binnendraad

DIN Norm                        DIN 2566

Flens                                PN10/16

Maat                                DN125 x 5"

Bout

DN                                  125

Diameter                         139,7 mm

Buiten ø                          250 mm

Gewicht                          6.13 kg

Dikte                                22 mm

Boorgat                          18 mm

Gaten                                8

# AFMETINGEN

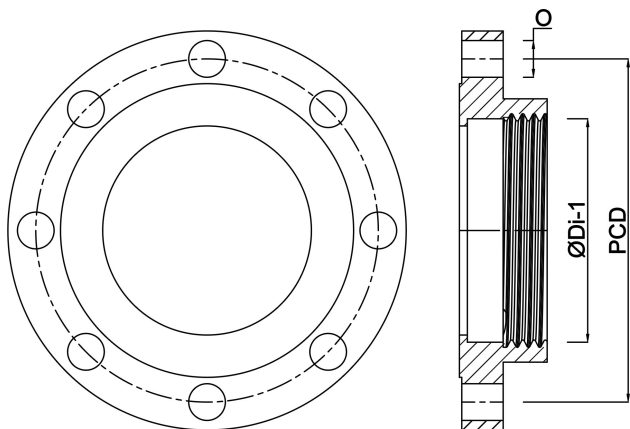
O                                      18 mm

PCD

210 mm

ØDi-1

5 "



**Gegenerereerd op datum: 24-05-2026**

<http://www.bosta.com>