

# Profec Blindflens PVC-U DN65 x 75 mm DIN flens 16bar DN65 grijs PN10/16 (0111025)



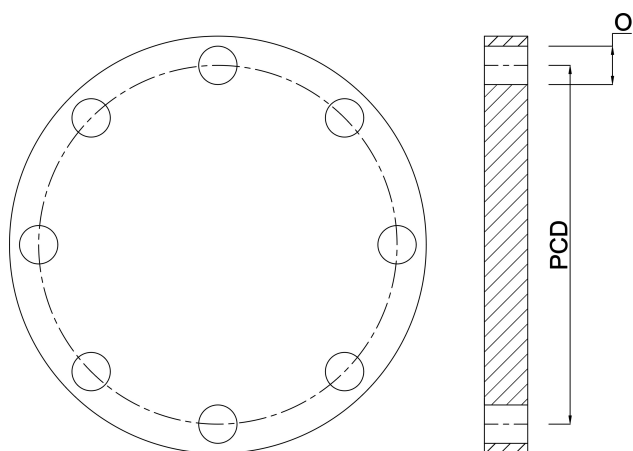
# TECHNISCHE SPECIFICATIES

Kleur	grijs
Materiaal	PVC-U
Verbinding	DIN flens
Maat	DN65 x 75 mm
Bout	
Verpakking	26 st.
DN	65
Flens	PN10/16
Buiten ø	185 mm
Gewicht	0.444 kg
Lengte bout	90 mm
Dikte	19 mm
Werkdruk	16 bar
Boorgat	18 mm
Gaten	4

## AFMETINGEN

O	18 mm
---	-------

PCD	145 mm
-----	--------



## PRODUCTINFORMATIE

Voor steekmaat, boutgatgrootte en hoeveelheid, zie Technische Specificaties Hoe een flens te identificeren aan de achterkant van de catalogus (PCD is gelijk aan K).

**Gegeneerd op datum: 23-05-2026**

<http://www.bosta.com>