

# Profec Kogelkraan messing vernikkeld 3/4" binnendraad 25bar type 109 (0401570)



# TECHNISCHE SPECIFICATIES

Type	109
Materiaal	messing
Oppervlaktebehandeling	vernikkeld
Bediening	hendel
Kleur hendel	rood
Materiaal hendel	RVS
Constructie huis	2-delig
Materiaal kogel	messing hard verchroomd
Materiaal huis	messing
Materiaal afdichting	PTFE
Verbinding	binnendraad
Doorlaat	full
Temperatuurbereik	-20°C - 120°C
Werkdruk	25 bar
Maat	3/4"

## AFMETINGEN

Ct-1 48.6 mm

F-1 14 mm

F-2 14 mm

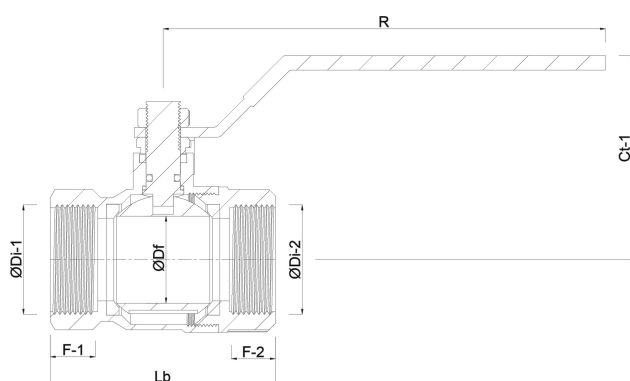
Lb 54 mm

R 98.5 mm

ØDf 20 mm

ØDi-1 3/4 "

ØDi-2 3/4 "



## PRODUCTINFORMATIE

De aftapgelegenheid op het huis maakt het mogelijk om het water dat zich tussen de kogel en het huis bevindt af te voeren. Dit voorkomt dat het huis barst wanneer het systeem bevriest. Toepassing van deze kogelkraan voorkomt onnodige reparatie- en stilstandkosten na een vorstperiode (voor boten, zeil- en motorjachten, sprinkler- en staltechniek).

**Gegenereerd op datum: 23-05-2026**

<http://www.bosta.com>