

**Profec Vlinderklep PVC-U 160  
mm flens 6bar DN150 grijs  
PN6/10 type 7000 (0111419)**



# TECHNISCHE SPECIFICATIES

Kleur grijs

Type 7000

Materiaal PVC-U

Bediening hendel

Kleur hendel blauw

Materiaal hendel aluminium

Materiaal klep PVC-U

As RVS 316

Materiaal spindel PVC

Materiaal huis PVC-U

Materiaal afdichting EPDM

Verbinding flens

Fire-safe Nee

Flens PN6/10

Temperatuurbereik 10°C - 60°C

Maat 160 mm

DN 150

Hoogte 72 mm

Werkdruk 6 bar

Boorgat 22 mm

Gaten 8

## AFMETINGEN

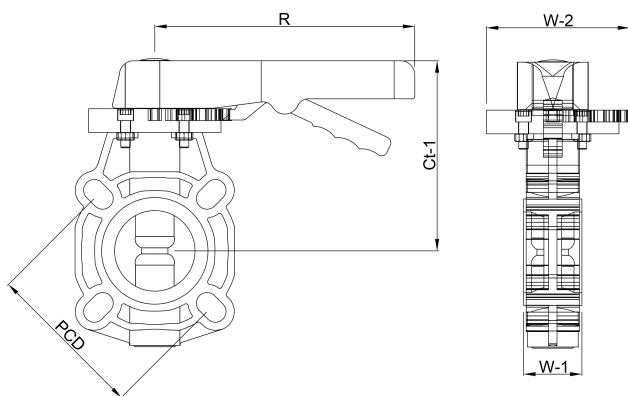
Ct-1 215 mm

PCD 240 mm

R 350 mm

W-1 72 mm

W-2 104 mm



## PRODUCTINFORMATIE

Volgens ISO/DIN.

**Gegenerereerd op datum: 23-05-2026**

<http://www.bosta.com>