

VDL Kogelkraan PVC-U 90 mm lijmmof 10bar grijs type DIL (7015982)



VDL Van de Lande

TECHNISCHE SPECIFICATIES

Kleur grijs

Type DIL

Materiaal PVC-U

Bediening hendel

Kleur hendel oranje

Materiaal hendel PVC-U

Constructie huis 3-delig

Materiaal afdichting EPDM

Verbinding lijmmof

Temperatuurbereik 0°C - 60°C

Maat 90 mm

Werkdruk 10 bar

AFMETINGEN

Ct-1 143 mm

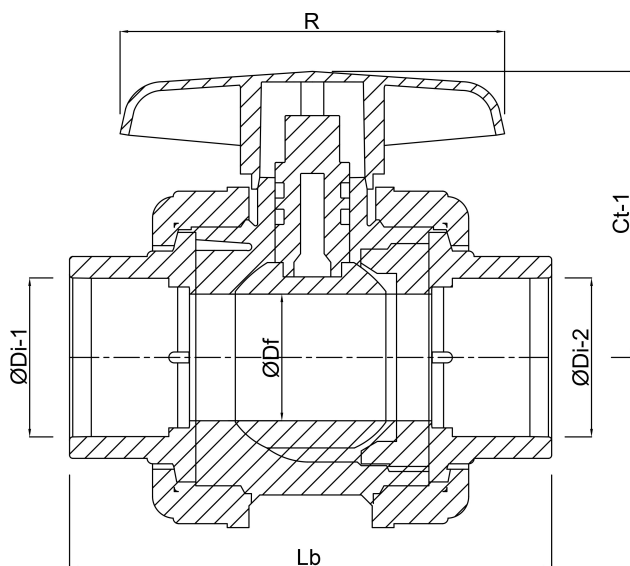
Lb 256 mm

R 150 mm

ØDf 75 mm

ØDi-1 90 mm

ØDi-2 90 mm



Gegeneroord op datum: 24-05-2026

<http://www.bosta.com>