

**Profec Nr. 300 Zeshoekige dop
messing 1 1/2" binnendraad
30bar (0710402)**



TECHNISCHE SPECIFICATIES

Materiaal messing

Verbinding binnendraad

Fitting nr. Nr. 300

Max. temp. 120 °C

Maat 1 1/2"

Werkdruk 30 bar

AFMETINGEN

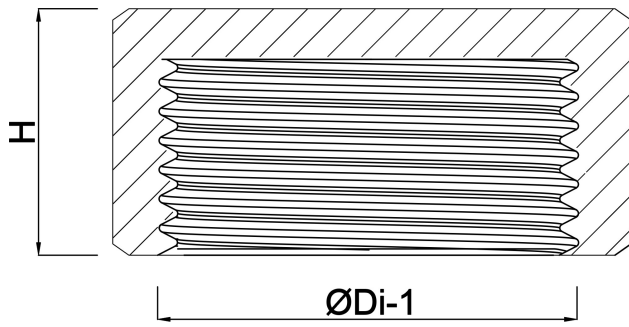
F-1 16.5 mm

H 19.5 mm

K-1 53 mm

ØDi-1 1 1/2 "

ØDo-1 59.5 mm



Gegenerereerd op datum: 24-05-2026

<http://www.bosta.com>