

# Flotide Zandfilter polyester gelcoated 63 mm / 2" metrisch/imperial lijmmof 2,5bar grijs type TMG750 (7021216)



**FLOTIDE**

# TECHNISCHE SPECIFICATIES

Kleur	grijs
Materiaal	polyester gelcoated
Verbinding	metrisch/imperial lijmmof
Werkdruk	2,5 bar
Max. temp.	43 °C
Type	TMG750
Maat	63 mm / 2"
Diameter	770 mm
Gewicht	38 kg
Zand	260 kg
Filteropp.	0.44 m <sup>2</sup>
Max capaciteit	22 m <sup>3</sup> /h
Max. vol. zwembad	110.5 m <sup>3</sup>

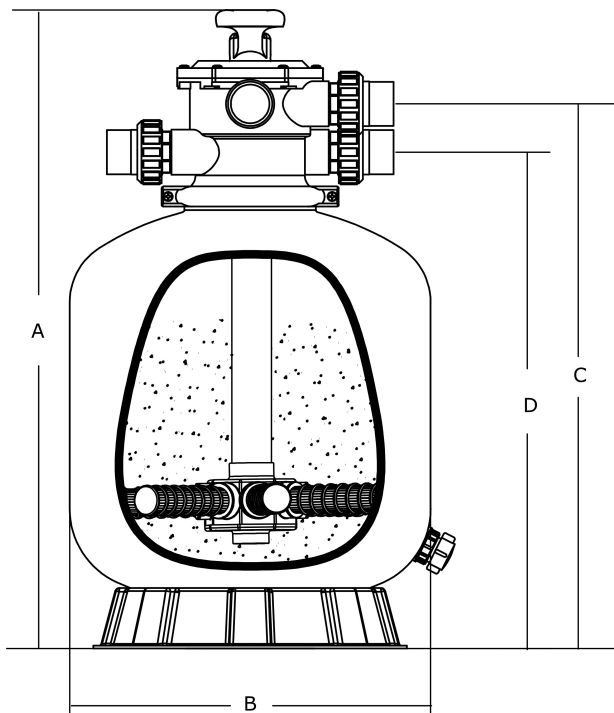
# AFMETINGEN

A	1159 mm
B	30 inch

B 770 mm

C 1029 mm

D 945 mm



## PRODUCTINFORMATIE

Deze Gelcoat-filtertank is door de zwembadsector goed ontvangen vanwege zijn duurzaamheid, betrouwbare prestaties en gladde gelcoat-glasvezelafwerking. Het gebruikte UV-bestendige materiaal weerstaat langdurig zonlicht, voor een jarenlange betrouwbaarheid. De topmontagefilters van de "TMG"-serie zijn uitgerust met een zeskantige, topmontage-multiportklep en ABS-zijtakken. Schakel de pomp uit vóór elke hendelactie

- Polyester gelcoated tank
- Gladde afwerking
- ABS intern leidingwerk
- Topmount 6-weg klep

- Standaard geleverd met montage hendels
- Inclusief RVS manometer en driedelige koppelingen
- Lange bocht ten behoeve van minder weerstand tussen 6-weg klep en filter
- Garantietermijn: 2 jaar

**Gegenerereerd op datum: 25-05-2026**

<http://www.bosta.com>