

**Profec Nr. 241 Verloopring
messing 4" x 2" buitendraad x
binnendraad 10bar (0708863)**

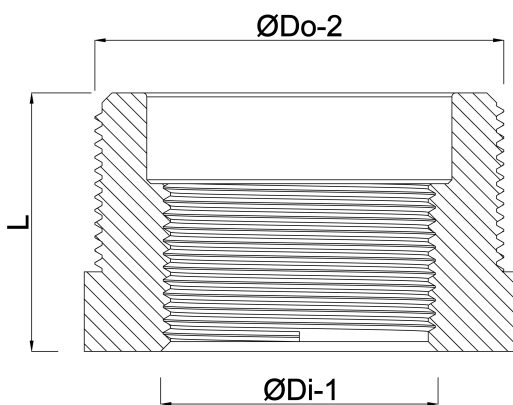


TECHNISCHE SPECIFICATIES

| | |
|------------------|---------------------------|
| Materiaal | messing |
| Verbinding | buitendraad x binnendraad |
| Fitting nr. | Nr. 241 |
| Maat | 4" x 2" |
| Max. temperatuur | 80 °C |
| Werkdruk | 10 bar |
| Max. temp. | 80 °C |

AFMETINGEN

| | |
|-------|-------|
| L | 47 mm |
| ØDi-1 | 2 " |
| ØDo-2 | 4 " |



Gegenerereerd op datum: 13-03-2026

<http://www.bosta.com>