

**Profec Nr. 300 Zeshoekige dop
gietijzer gegalvaniseerd 1"
binnendraad 25bar DVGW
(1030006)**

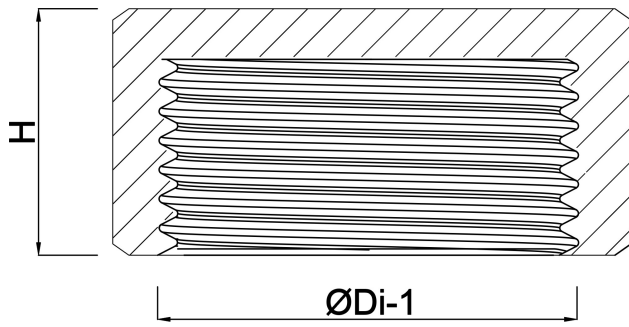


TECHNISCHE SPECIFICATIES

| | |
|------------------------|----------------|
| Materiaal | gietijzer |
| Oppervlaktebehandeling | gegalvaniseerd |
| Keurmerk | DVGW |
| Verbinding | binnendraad |
| Fitting nr. | Nr. 300 |
| Temperatuurbereik | -20°C - 120°C |
| Werkdruk | 25 bar |
| Maat | 1" |

AFMETINGEN

| | |
|-------|-------|
| F-1 | 22 mm |
| H | 25 mm |
| K-1 | 39 mm |
| ØDi-1 | 1 " |



Gegenerereerd op datum: 24-05-2026

<http://www.bosta.com>