

**Profec Nr. 90 Knie 90° messing**  
**2" binnendraad 30bar**  
**(0710291)**



# TECHNISCHE SPECIFICATIES

Materiaal                      messing

Verbinding                    binnendraad

Fitting nr.                     Nr. 90

Maat                            2"

Max. temperatuur            120 °C

Werkdruk                     30 bar

Max. temp.                    120 °C

# AFMETINGEN

Cb-1                            50 mm

Cb-2                            50 mm

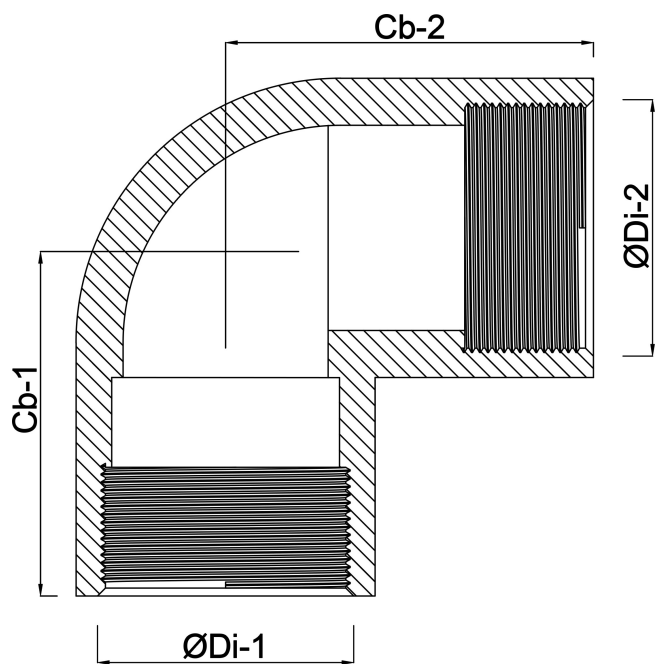
F-1                              13.5 mm

F-2                              13.5 mm

ØDi-1                          2 "

ØDi-2                          2 "

β                                90 °



**Gegeneerd op datum: 13-03-2026**

<http://www.bosta.com>