

**Profec Kogelkraan nodulair
gietijzer GGG40 gelakt DN50
DIN flens 16bar blauw PN10/16
(0401601)**



TECHNISCHE SPECIFICATIES

Kleur	blauw
Materiaal	nodulair gietijzer GGG40
Oppervlaktebehandeling	gelakt
Bediening	hendel
Kleur hendel	rood
Materiaal hendel	staal
Constructie huis	2-delig
Materiaal kogel	messing
Materiaal spindel	messing
Materiaal huis	nodulair gietijzer GGG40
Materiaal afdichting	NBR
Verbinding	DIN flens
Temperatuurbereik	-10°C - 100°C
Werkdruk	16 bar
Maat	DN50
Flens	PN10/16
Steekmaat	125 mm

Boorgat 18 mm

Gaten 4

AFMETINGEN

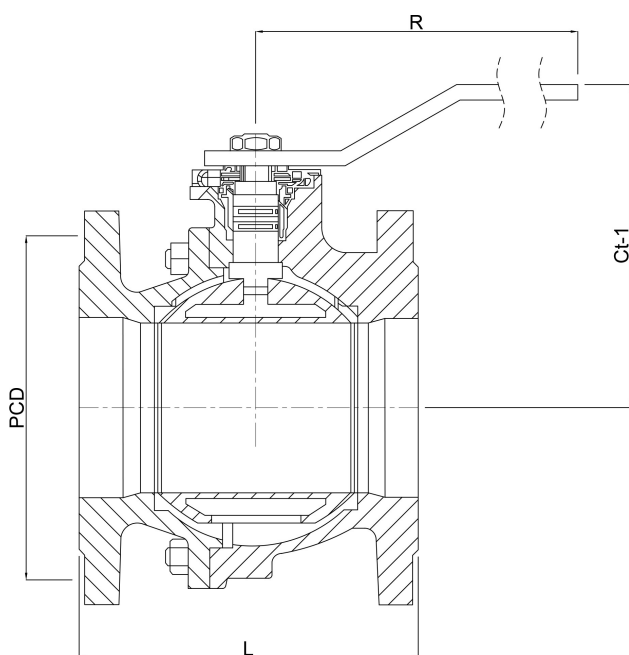
Ct-1 135 mm

Hoogte handgreep 99

L 150 mm

PCD 125 mm

R 230 mm



Gegeneerd op datum: 23-05-2026

<http://www.bosta.com>