

**Profec Knie 90° PVC-U 1 1/2"**  
**binnendraad 10bar grijs**  
**(0110154)**



# TECHNISCHE SPECIFICATIES

Kleur grijs

Materiaal PVC-U

Verbinding binnendraad

Werkdruk 10 bar

Maat 1 1/2"

# AFMETINGEN

Cb-1 50 mm

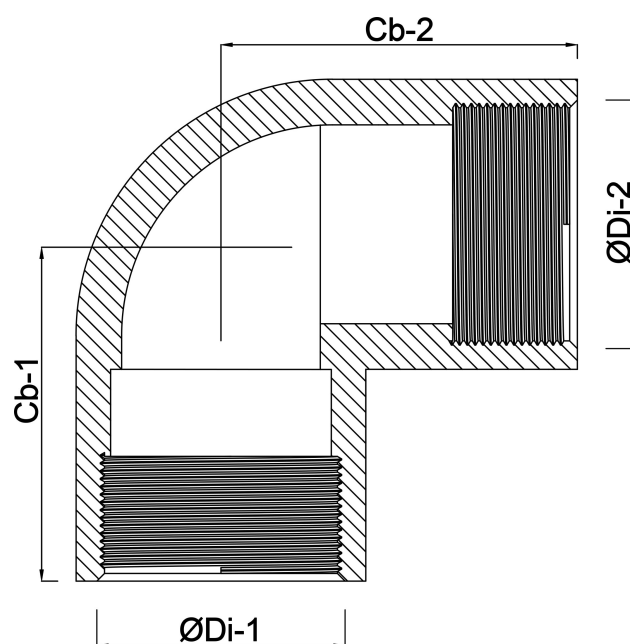
Cb-2 50 mm

F-1 20 mm

ØDi-1 1 1/2 "

ØDi-2 1 1/2 "

β 90 °



**Gegenerereerd op datum: 22-05-2026**

<http://www.bosta.com>