

# Profec Kogelkraan messing vernikkeld 3/4" binnendraad 5bar DVGW type 107 (0401184)



# TECHNISCHE SPECIFICATIES

Type	107
Materiaal	messing
Oppervlaktebehandeling	vernikkeld
Keurmerk	DVGW
Bediening	hendel
Kleur hendel	geel
Materiaal hendel	staal
Constructie huis	2-delig
Materiaal kogel	messing hard verchroomd
Materiaal huis	messing
Materiaal afdichting	PTFE
Verbinding	binnendraad
Doorlaat	full
Temperatuurbereik	-20°C - 120°C
Werkdruk	5 bar
Maat	3/4"

# AFMETINGEN

Ct-1 46 mm

F-1 17 mm

F-2 17 mm

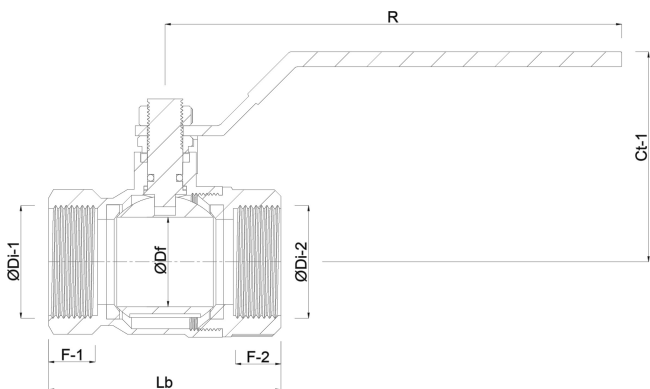
Lb 67 mm

R 89 mm

ØDf 20 mm

ØDi-1 3/4 "

ØDi-2 3/4 "



# PRODUCTINFORMATIE

Kogelkraan met volle doorlaat voor gas, lange draad. RVS handgrepen verkrijgbaar.

**Gegenerereerd op datum: 15-05-2026**

<http://www.bosta.com>