

**Profec Tussenklep met  
kleplichter nodulair gietijzer  
(GGG40) epoxy coating DN50  
DIN flens 16bar DN50 blauw  
PN10/16 (0402634)**



# TECHNISCHE SPECIFICATIES

Kleur blauw

Materiaal nodulair gietijzer (GGG40)

Oppervlaktebehandeling epoxy coating

Materiaal (deksel) nodulair gietijzer

Materiaal huis nodulair gietijzer (GGG40)

Materiaal afdichting NBR

Verbinding DIN flens

Pakkingring

Temperatuurbereik 0°C - 80°C

Werkdruk 16 bar

Capaciteit 41 m<sup>3</sup>/h

Maat DN50

Lengte 200 mm

DN 50

Flens PN10/16

Buiten ø 165 mm

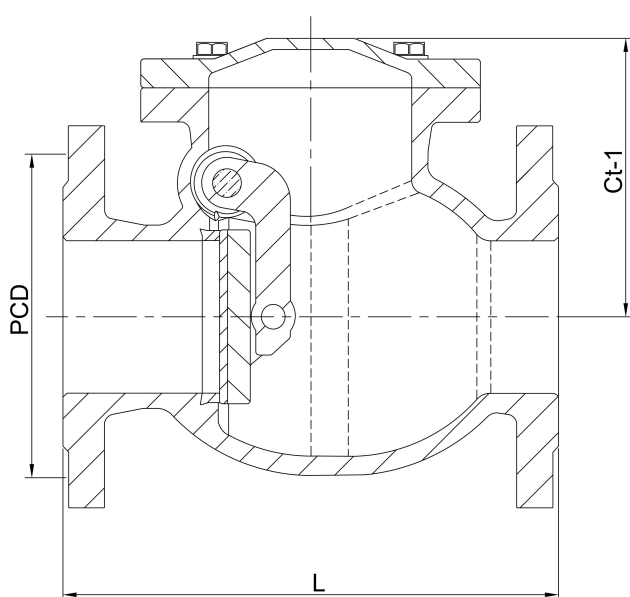
Steekmaat 125 mm

## AFMETINGEN

Ct-1 82.5 mm

L 200 mm

PCD 125 mm



**Gegeneerd op datum: 23-05-2026**

<http://www.bosta.com>